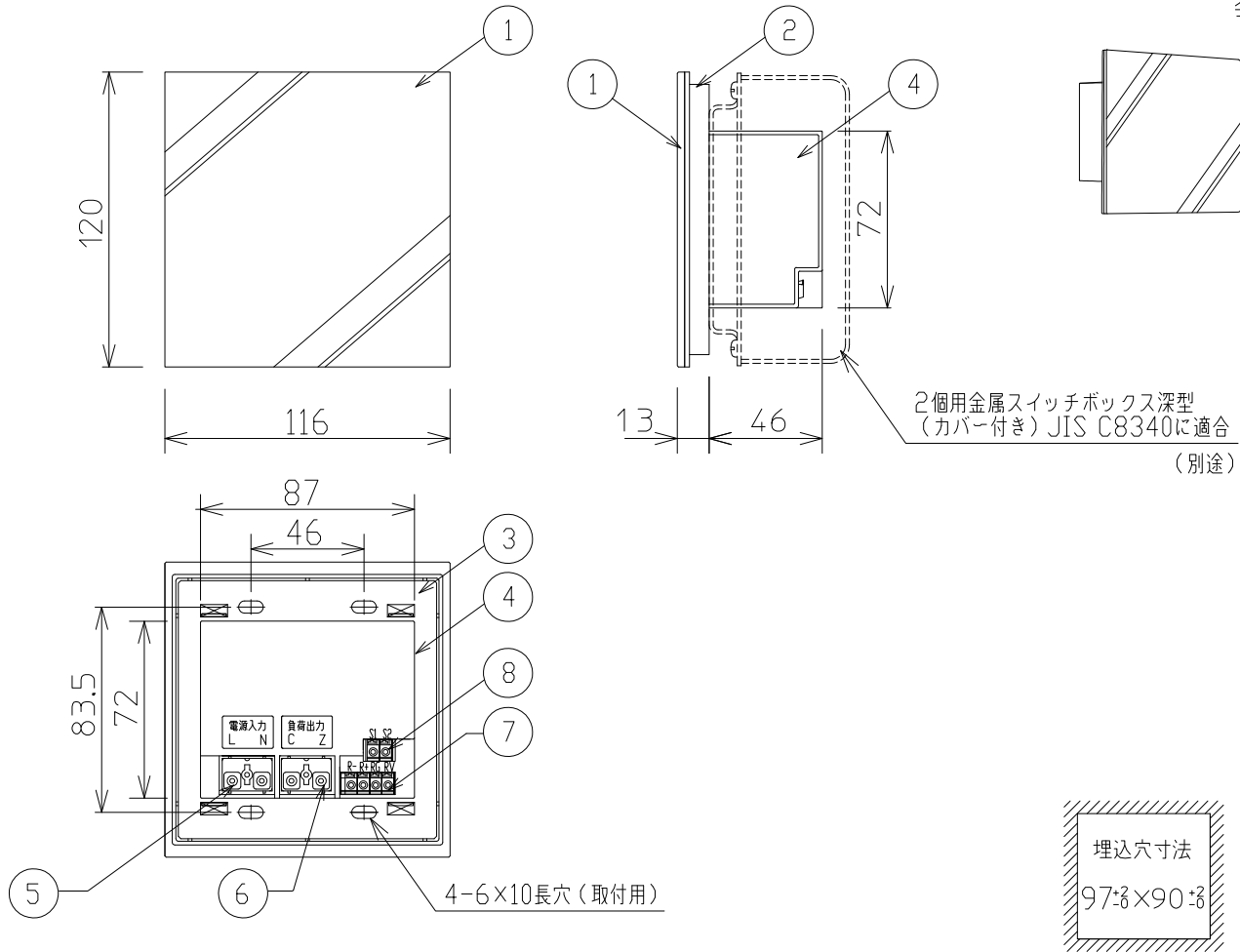


姿図



安全上のご注意 **警告**

- 断熱材(防音材の断熱効果のあるものを含む)を本器に直接かぶせた状態で施工はしないでください。火災の恐れがあります。断熱材を使用する場合は必ず金属ボックスを使用してください。
- 本体の分解や改造及び修理をしないでください。火災、感電の恐れがあります。
- 浴室や屋外など湿気の多い場所では使用できません。火災、感電の恐れがあります。
- 適合負荷切換えは負荷に合わせて正しく設定してください。本器や照明器具を破損させたり、火災の恐れがあります。
- 負荷出力にコンセントやシーリングファン、モーターなど照明以外の負荷を接続しないでください。火災の恐れがあります。
- 適合負荷を最大容量または最大接続台数以下で使用してください。火災の恐れがあります。
- 必ず壁埋込みで施工してください。指定以外の場所や方法で施工すると異常発熱、火災の恐れがあります。
- ランプ交換時は必ずブレーカーによって電源を切ってください。消灯状態にしても電源は遮断されていません。感電の恐れがあります。

仕様	定格電圧 : AC100V(50/60Hz共用)	適合BOX : 2個用金属スイッチボックス深型(カバー付き)
	使用環境 : 5~35℃、40~85%RH(結露なき事)	JIS C8340に適合
	内蔵回路数 : PWM調光 1回路	機器重量 : 0.3Kg
	負荷容量 : 断熱施工なし 750VA 断熱施工あり 400VA	

No.	部品名	材質・仕様	備考	No.	部品名	材質・仕様	備考	特記事項
6	負荷出力端子	φ1.6, φ2.0	単銅線専用	10				・屋内専用 ・壁設置専用
5	電源入力端子	φ1.6, φ2.0	単銅線専用	9				
4	ケース	ABS樹脂	黒色	8	PWM信号端子	0.3~0.75mm	燃線	三島 今野 (2013.10.18仕様)
3	取付板	亜鉛合板	t1.6mm			φ0.4~1(単線)	単線	
2	操作カバー	ABS樹脂	白色	7	伝送信号端子	0.3~0.75mm ²	燃線	
1	操作プレート	透明アクリル樹脂	白色(シルク印刷)			φ0.4~1(単線)	単線	
No.	部品名	材質・仕様	備考	No.	部品名	材質・仕様	備考	

適合負荷

断熱施工なし

ランプ種類	1回路あたりの負荷容量	点灯モード
LED器具(PWM調光タイプ)	750VA (但し器具台数32台まで)	LED調光(PWM)
Hf調光・シームレス調光(PWM調光タイプ)	750VA (但し器具台数32台まで)	蛍光灯調光(PWM)

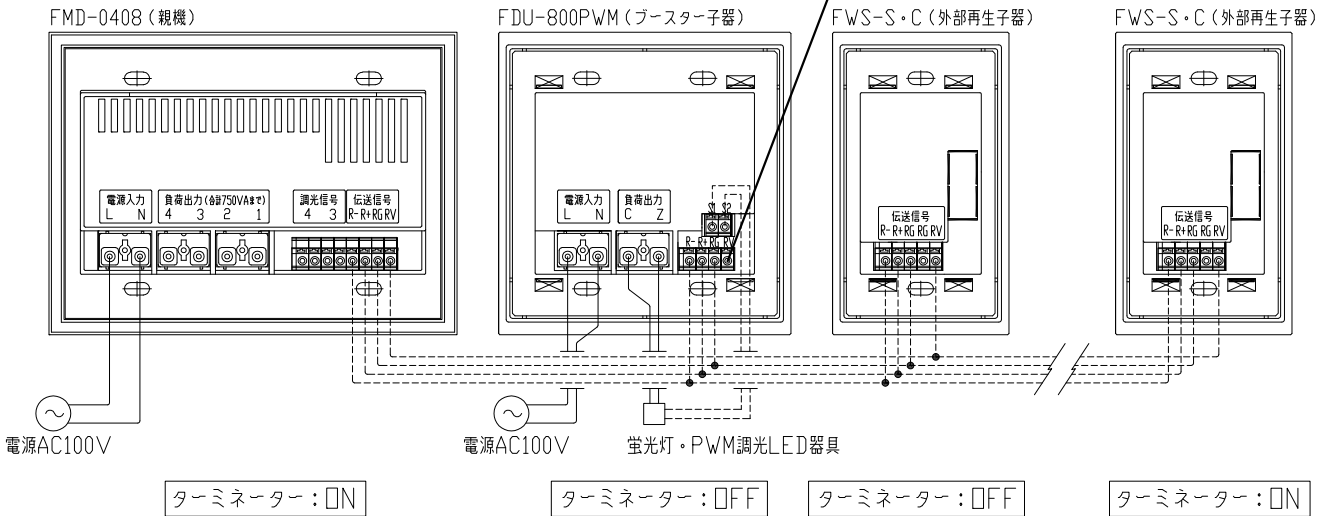
断熱施工あり

ランプ種類	1回路あたりの負荷容量	点灯モード
LED器具(PWM調光タイプ)	400VA (但し器具台数32台まで)	LED調光(PWM)
Hf調光・シームレス調光(PWM調光タイプ)	400VA (但し器具台数32台まで)	蛍光灯調光(PWM)

- ・リモコン照明器具。センサー機能付照明器具。調光機能付照明器具。ファン付照明器具は接続できません。
- ・1回路には同じ負荷を接続してください。明るさにバラツキが生じます。
- ・各社の器具に対応しておりますが、一部調光特性によりチラツキが生じる場合があります。この場合は動作確認や調光特性調整を行いますので、販売店にご依頼ください。

PWM調光負荷及び、伝送信号の結線図

・本器はシーンライコン専用子機です。単体での調光はできません。



安全上のご注意



警告

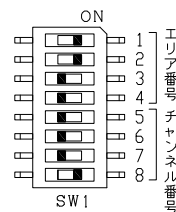
- ・調光信号はDC10Vのデューティ式パルス信号です。調光信号線と電源線は離して配線してください。
- ・調光信号は短絡しないでください。破損することがありますので注意してください。
- ・親器接続及びブースター接続時には『RV端子』は接続しないでください。

- ・電源線及び負荷線には、φ1.6またはφ2.0の銅単線を使用してください。
- ・調光信号線は、EM-CPEES(CPEVS)φ0.9またはφ1.2×2ペア線(シールド付)を使用してください。
- ・20%以下の調光ではランプ間の輝度差が生じる場合があります。
- ・本調光器はデューティ制御式連続調光用インバータ照明器具専用です。白熱灯や銅鉄型3線式の蛍光灯器具などは接続できません。
- ・インバータ調光器を送りで連結させて使用する場合は、安定器32台までにしてください。

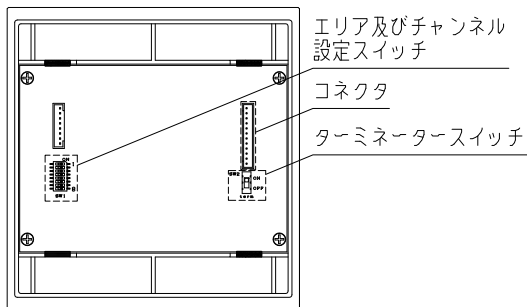
エリア及びチャンネルの設定方法

- ・エリア：本機器は4つのエリアを設定できます。同一エリアに設定された調光器はすべて同期されます。
- ・チャンネル：子器のチャンネルを設定してください。親器から設定されたチャンネルで動作します。

エリア及びチャンネル設定



	エリア番号				チャンネル番号							
	1	2	3	4	1	2	3	4	5	6	7	8
エリア	●	●	●									
チャンネル												●



フロントパネル背面

ターミネーター設定スイッチ

- ・伝送信号により複数の機器を接続する場合は親器と最終接続子器のターミネータースイッチを『ON』に設定してください。中間接続子器のターミネータースイッチを『ON』にすると正常な通信が行われません。

