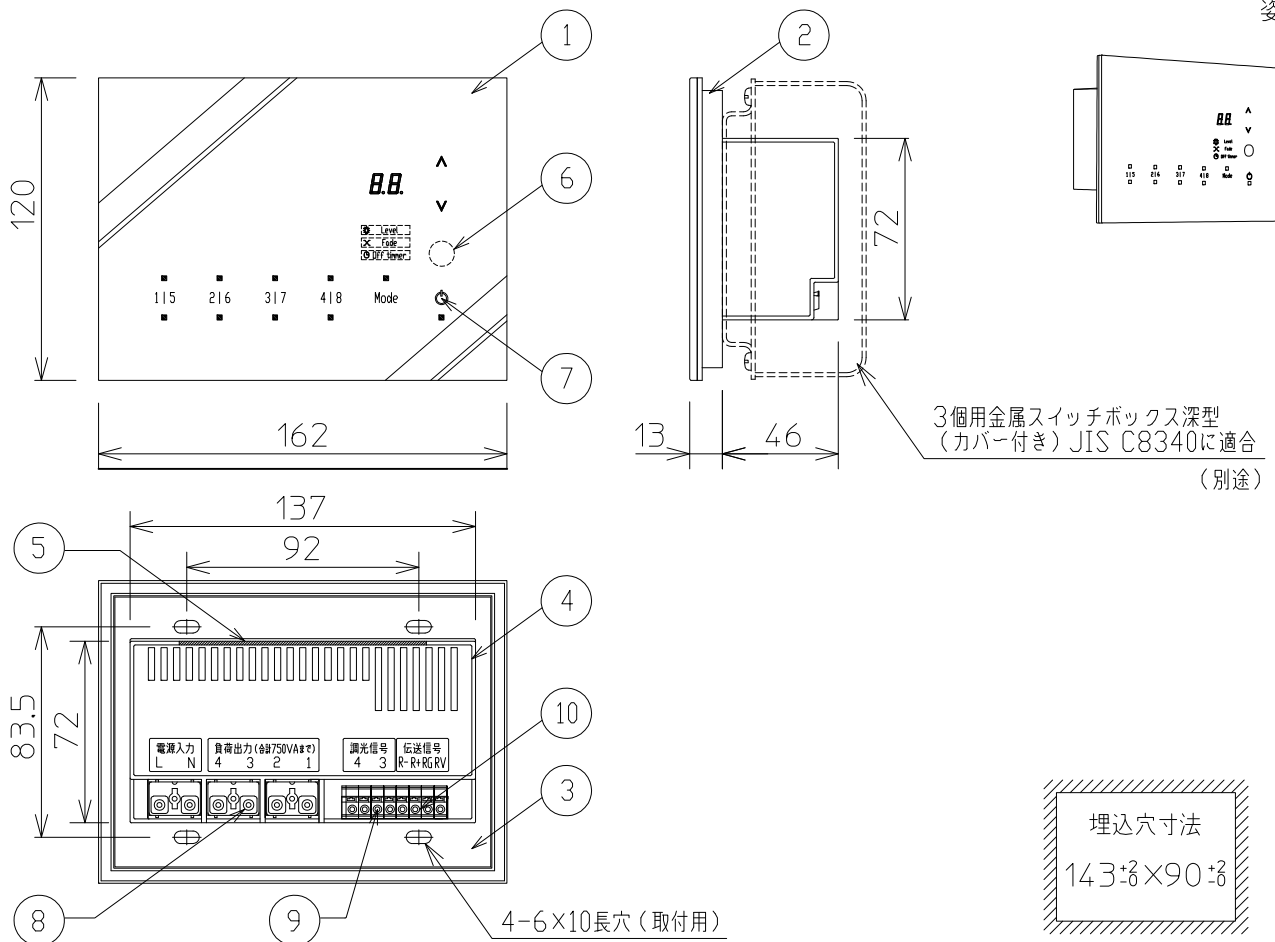


姿図



安全上のご注意



警告

- ・断熱材(防音材の断熱効果のあるものを含む)を本器に直接かぶせた状態で施工はしないでください。火災の恐れがあります。断熱材を使用する場合は必ず金属ボックスを使用してください。
- ・本体の分解や改造及び修理をしないでください。火災、感電の恐れがあります。
- ・浴室や屋外など湿気の多い場所では使用できません。火災、感電の恐れがあります。
- ・適合負荷切換えは負荷に合わせて正しく設定してください。本器や照明器具を破損させたり、火災の恐れがあります。
- ・負荷出力にコンセントやシーリングファン、モーターなど照明以外の負荷を接続しないでください。火災の恐れがあります。
- ・適合負荷を最大容量または最大接続台数以下で使用してください。火災の恐れがあります。
- ・必ず壁埋込みで施工してください。指定以外の場所や方法で施工すると異常発熱、火災の恐れがあります。
- ・ランプ交換時は必ずブレーカーによって電源を切って行ってください。消灯状態にしても電源は遮断されていません。感電の恐れがあります。

仕様

定格電圧	: AC100V(50/60Hz共用)	リモコン	: 付属
消費電力	: 2W	負荷容量	: 断熱施工なし 750VA(4回路合計) 断熱施工あり 400VA(4回路合計)
使用環境	: 5~35℃、40~85%RH(結露なき事)	適合BOX	: 3個用金属スイッチボックス深型(カバー付き) JIS C8340に適合
記憶シーン数	: 8シーン	機器重量	: 0.5Kg
内蔵回路数	: 位相調光 4回路 3・4番回路はPWM切換え機能付き		

No.	部品名	材質・仕様	備考	No.	部品名	材質・仕様	備考	特記事項
7	ON/OFFボタン	静電スイッチ		12				・リモコン送信機(同梱) ・スイッチ無し ・屋内専用 ・壁設置専用
6	リモコン受光部			11				
5	放熱用プレート	アルミ	黒色			0.3~0.75mm <sup>2</sup>	燃線	
4	ケース	ABS樹脂	黒色	10	伝送信号端子	φ0.4~1(単線)	単線	
3	取付板	亜鉛合板	t1.6mm			0.3~0.75mm <sup>2</sup>	燃線	三島 今野
2	操作カバー	ABS樹脂	白色	9	PWM信号出力端子	φ0.4~1×1P	単線	
1	操作プレート	透明アクリル樹脂	白色(シルク印刷)	8	電源・負荷入出力端子	φ1.6, φ2.0	単銅線専用	(2013.11.6仕様)
No.	部品名	材質・仕様	備考	No.	部品名	材質・仕様	備考	

適合負荷

断熱施工なし

ランプ種類	1回路あたりの負荷容量	点灯モード
LED器具(調光タイプ)	300VA	LED調光・ON/OFF
LED器具(非調光タイプ)	300VA	ON-OFF
DECO-L(調光タイプ)ランプ	4灯以上-300VA	LED調光・ON/OFF
DECO-Sランプ	4灯以上-300VA	ON-OFF
LED電球 DECO-Eランプ	10灯まで	ON-OFF
白熱灯	300W	白熱灯調光・ON/OFF
器具内蔵電子トランス(調光タイプ)	300W	白熱灯調光・ON/OFF
別置電子トランス(調光タイプ)		
蛍光灯器具	300VA	ON-OFF
Hf調光・シームレス調光(PWM調光タイプ)	300VA (但し器具台数8台まで)	蛍光灯調光(PWM)
パルックボール	10灯まで	ON-OFF

4回路合計最大負荷容量:750VA

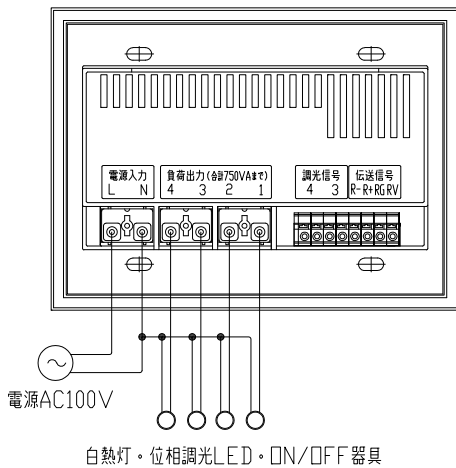
断熱施工あり

ランプ種類	1回路あたりの負荷容量	点灯モード
LED器具(調光タイプ)	200VA	LED調光・ON/OFF
LED器具(非調光タイプ)	200VA	ON-OFF
DECO-L(調光タイプ)ランプ	4灯以上-200VA	LED調光・ON/OFF
DECO-Sランプ	4灯以上-200VA	ON-OFF
LED電球 DECO-Eランプ	6灯まで	ON-OFF
白熱灯	200W	白熱灯調光・ON/OFF
器具内蔵電子トランス(調光タイプ)	200W	白熱灯調光・ON/OFF
別置電子トランス(調光タイプ)		
蛍光灯器具	200VA	ON-OFF
Hf調光・シームレス調光(PWM調光タイプ)	200VA (但し器具台数8台まで)	蛍光灯調光(PWM)
パルックボール	6灯まで	ON-OFF

4回路合計最大負荷容量:400VA

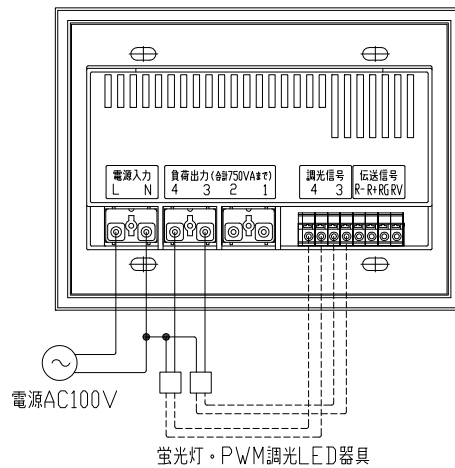
- ・リモコン照明器具。センサー機能付照明器具。調光機能付照明器具。ファン付照明器具は接続できません。
- ・1回路には同じ負荷を接続してください。明るさにバラツキが生じます。
- ・各社の器具に対応しておりますが、一部調光特性によりチラツキが生じる場合があります。この場合は動作確認や調光特性調整を行いますので、販売店にご依頼ください。

位相調光・ON/OFF負荷の結線図



白熱灯・位相調光LED・ON/OFF器具

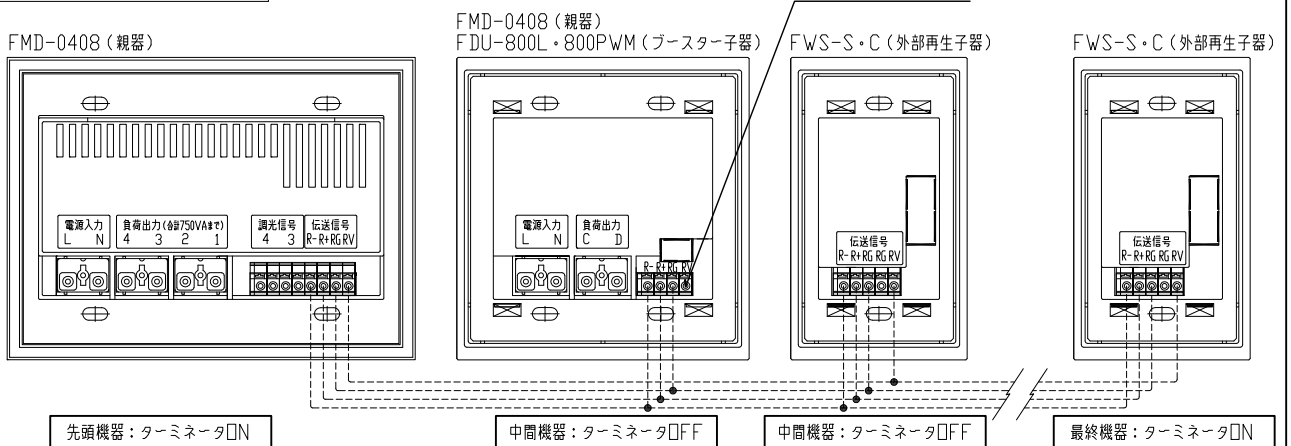
PWM調光負荷の結線図



蛍光灯・PWM調光LED器具

- ・電源線及び負荷線には、φ1.6またはφ2.0の銅単線を使用してください。
- ・調光信号線は、EM-CPEE(CPEVS)φ0.9~φ1.2×1ペア線又は2ペア線を使用してください。

伝送信号の結線図



先頭機器:ターミネータON

中間機器:ターミネータOFF

中間機器:ターミネータOFF

最終機器:ターミネータON

安全上のご注意



警告

- ・親器接続及びブースター接続時には『RV端子』は接続しないでください。
- ・伝送信号接続にてシステムアップする場合は、先頭機器と最終接続機器のターミネータスイッチをonにしてください。(初期設定:on)ターミネータスイッチはプレート裏(親器・ブースター)及び機器内部(再生子器)にあります。
- ・調光信号線は、EM-CPEE(CPEVS)φ0.9~φ1.2×1ペア線又は2ペア線を使用してください。