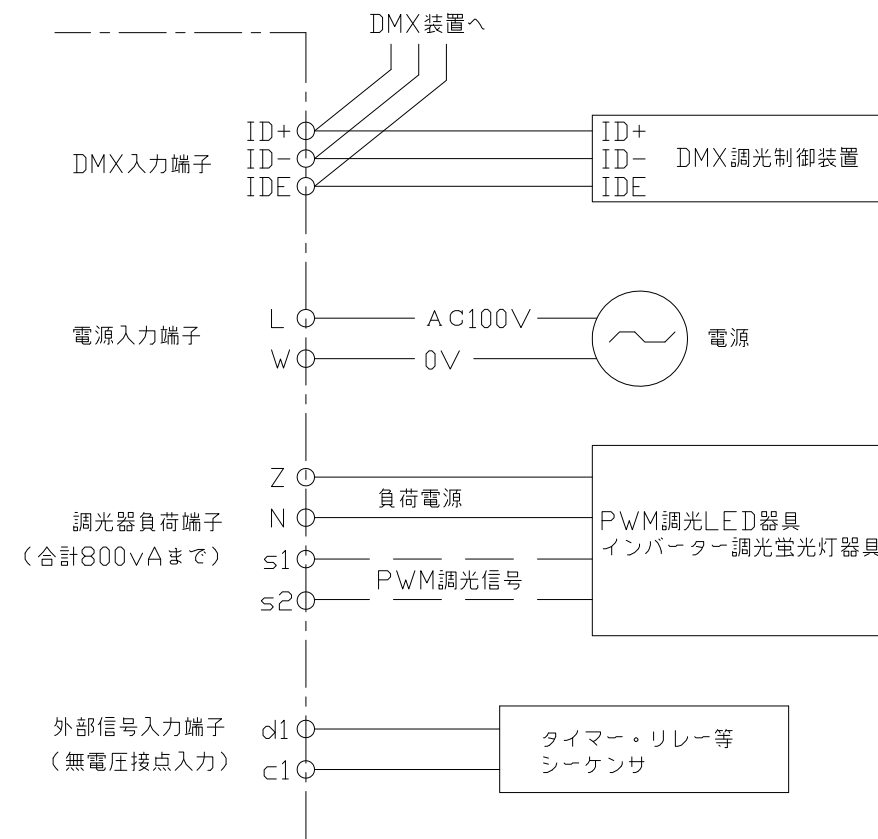


F DU-800PWM/dmx 800vA DMX PWM調光電源装置

<調光電源装置仕様>

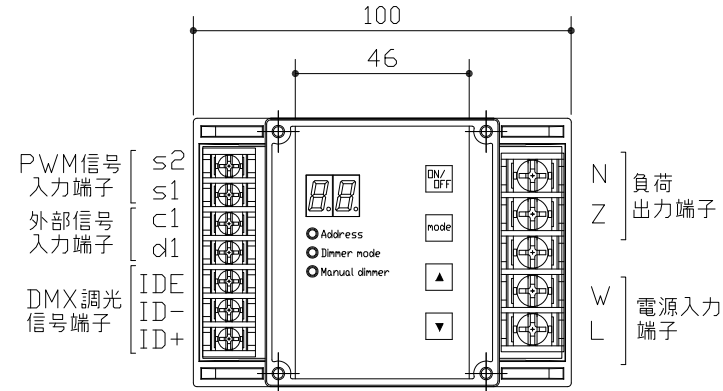
型番	: FDU-800PWM/DMX/L (左設置仕様-電源入線右側) FDU-800PWM/DMX/R (右設置仕様-電源入線左側)
機器形状	: DIMモジュール盤内設置型自然空冷PWM調光機器
サイズ	: W71、H89.6、D58
固定方法	: 35mmDIMレール取付け, JIS協約型取付台取付け
調光回路数	: 1回路
回路容量	: 800VA
電源電圧	: AC100V
電源入力端子	: M3 2P
負荷電源出力端子	: M3 2P
負荷調光信号端子	: M4 2P×2 (PWM調光信号)
信号端子	: M4 3P (ID+:DMX+, ID-:DMX-, IDE:DMXE)
対象負荷	: PWM調光LED器具・インバーター調光蛍光灯器具
冷却方式	: 自然空冷
調光信号	: DMX512
調光階調	: 100階調(0~100%)
調光特性	: 調光カーブ設定可能
個別手動調光	: 有り(本体より個別調光可能)
情報表示	: 調光レベル・DMXアドレス
本体材質	: ノリル(グレー色) UL94 V-0規格

<結線方法>

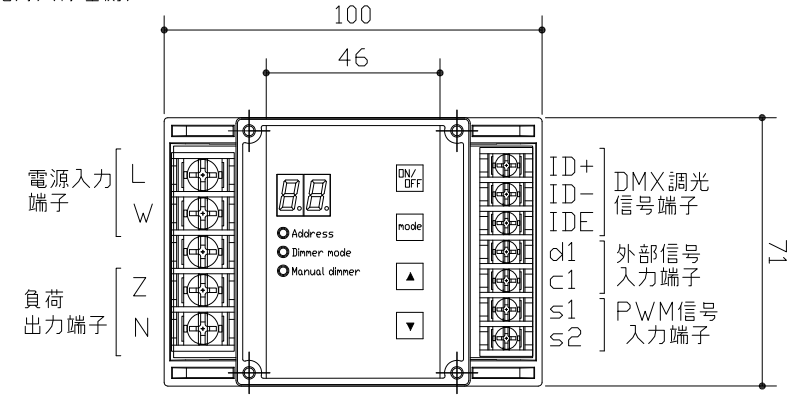


<外觀仕様及び名称>

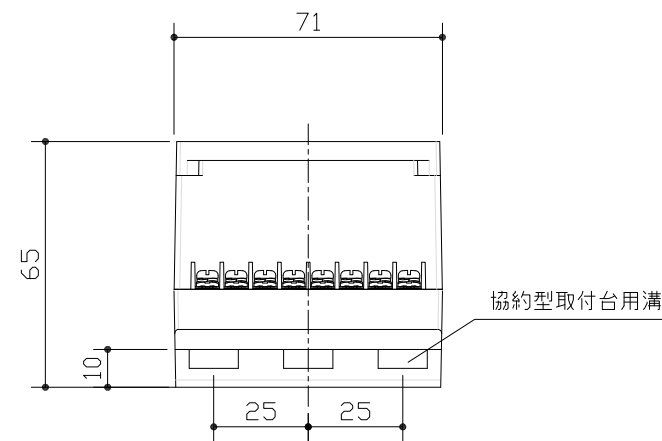
※FDU-800PWM/DMX/L (左設置仕様)
(電源入線右側)



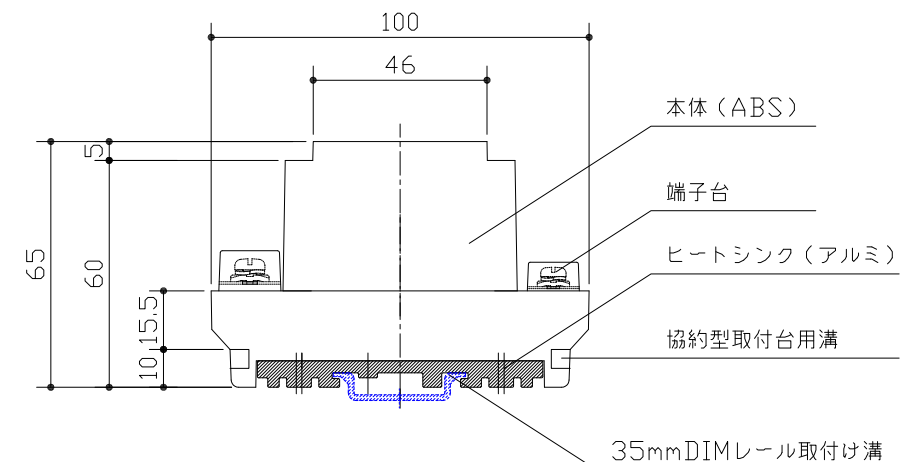
※FDU-800PWM/DMX/R (右設置仕様)
(電源入線左側)



正面図

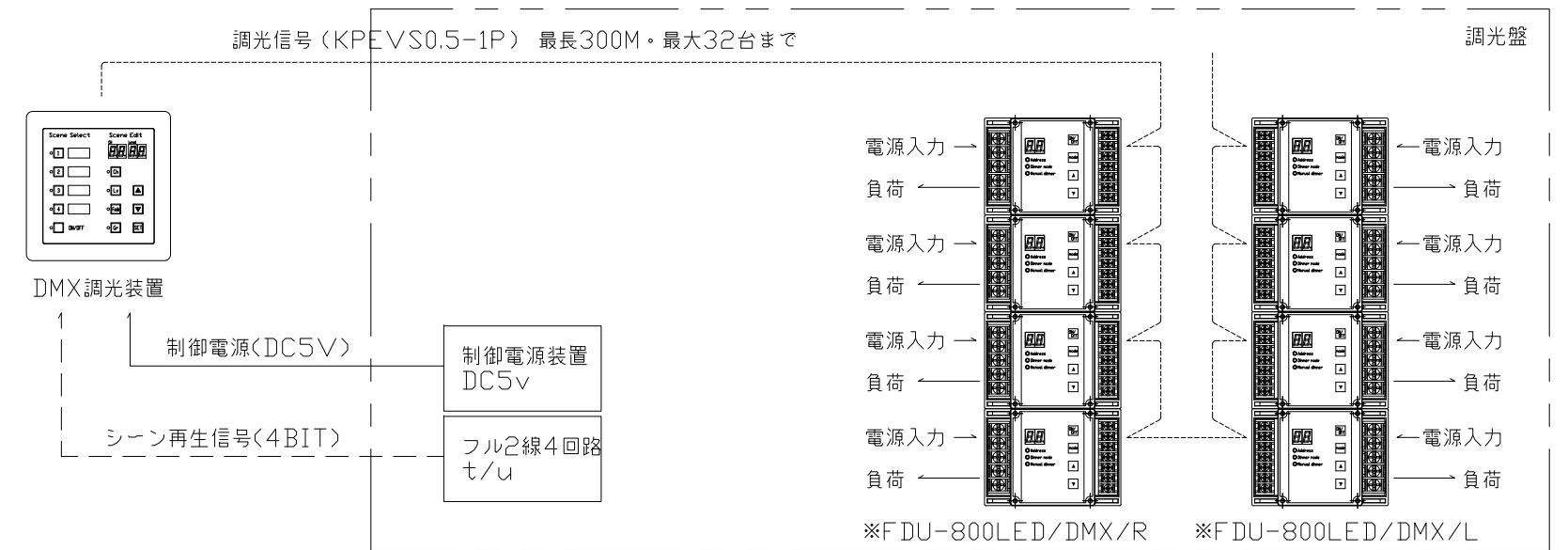


端子面図



側面図

<システム図>



株式会社ファースト・デザイン・システム
〒160-0023 東京都新宿区西新宿3-2-26-4F TEL.03-5339-3070 FAX.03-5339-3077
FIRST DESIGN SYSTEM INC.
Tachibana Shinjyuku Bldg. 3-2-26, Nishi-shinjyuku, Shinjyuku-ku, Tokyo, JAPAN, 160-0023
Phone: 81-3-5339-3070 Fax: 81-3-5339-3077

工事名称

日付 2011.9.1

設計 T.Mishima(F.D.S)

図面名称

F DU-800PWM/dmx 800vA DMX PWM調光電源装置

縮尺

1/2
(A3)

図面番号

調光電源仕様