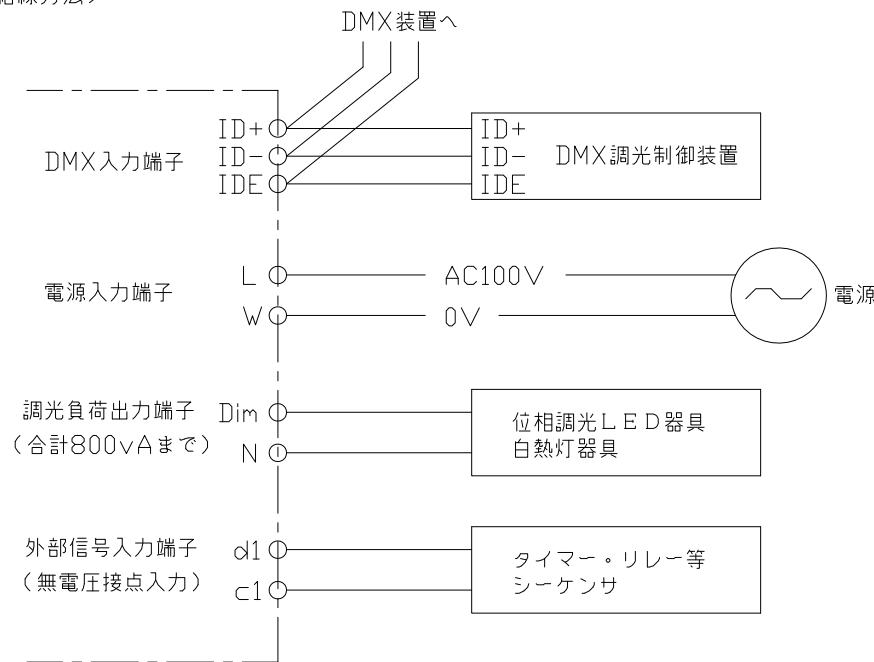


F DU-800LED/dmx 800vA DMX位相調光電源装置

< 調光電源装置仕様 >

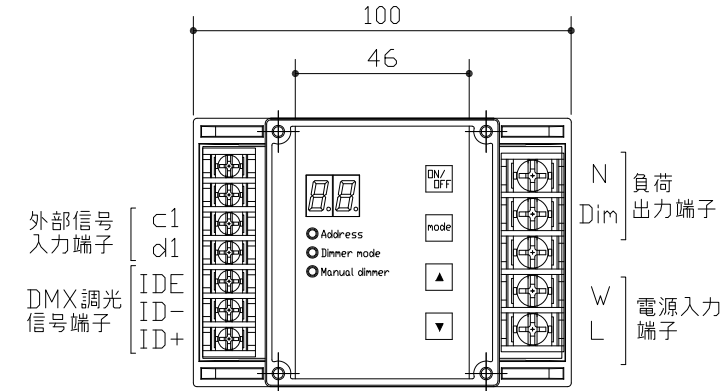
- 型番 : FDU-800LED/DMX/L (左設置仕様-電源入線右側)
 FDU-800LED/DMX/R (右設置仕様-電源入線左側)
 機器形状 : DIMモジュール盤内設置型自然空冷位相調光機器
 サイズ : W71、H89.6、D58
 固定方法 : 35mmDIMレール取付け、JIS協約型取付台取付け
 調光回路数 : 1回路
 回路容量 : 800VA
 電源電圧 : AC100V
 電源入力端子 : M3 2P
 負荷端子 : M3 2P×3
 信号端子 : M4 3P (ID+:DMX+、ID-:DMX-、IDE:DMXE)
 対象負荷 : 位相調光LED器具・白熱灯器具
 冷却方式 : 自然空冷
 調光信号 : DMX512
 調光階調 : 100階調(0~100%)
 調光特性 : 調光カーブ設定可能
 個別手動調光 : 有り(本体より個別調光可能)
 情報表示 : 調光レベル・DMXアドレス
 本体材質 : ノリル(グレー色)UL94 V-0規格

< 結線方法 >

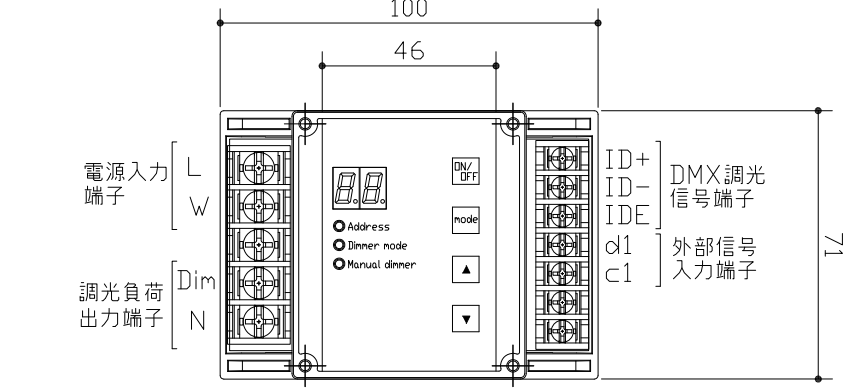


< 外観仕様及び名称 >

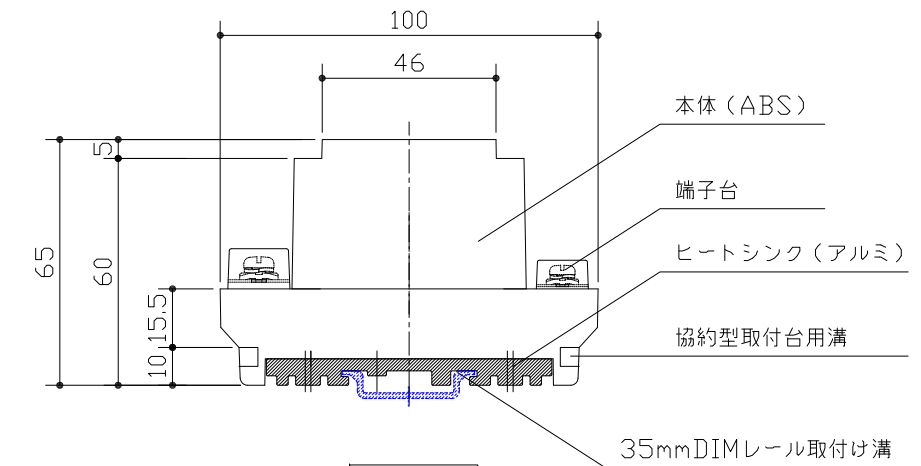
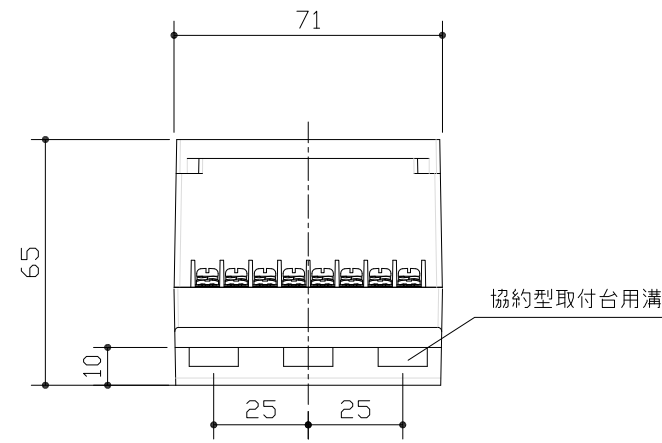
※FDU-800LED/DMX/L (左設置仕様)
(電源入線右側)



※FDU-800LED/DMX/R (右設置仕様)
(電源入線左側)



正面図



< システム図 >

